

ENROLLADORES DE CABLE



COMA

CÓDIGO



AB = MODELO PLÁSTICO

● **Protección Térmica**

AB.190.S4 = 4 tomas, con t.t. lateral, 10 mts, 3 x 1 mm².

090 02 310

AB.220.S4 = 4 tomas, con t.t. lateral, 20 mts, 3 x 1 mm².

095 02 320



KB = MODELO PLÁSTICO

● **Protección Térmica**

KB 410.S4 = 4 tomas, con t.t. lateral, 10 mts, 3 x 1 mm².

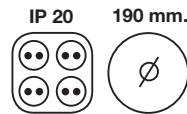
180 04 310

KB 420.S4 = 4 tomas, con t.t. lateral, 20 mts, 3 x 1 mm².

180 04 320



MT = MODELO PLÁSTICO



● **Protección Térmica**

MT 190.S4 (22KKN315)



22 mts.

H05VV-F 3 x 1,5

185 04 112

MT 190.S4 (22KKM315)



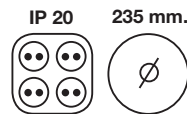
22 mts.

H05VV-F 3 x 1,5

185 04 722



AT = MODELO PLÁSTICO



● **Protección Térmica**

AT 235.S4 (Vacío) 4 tomas

190 04 000

AT 235.S4 (25KK315)



25 mts.

H05VV-F 3 x 1,5

190 04 112

AT 235.S4 (35KK315)



35 mts.

H05VV-F 3 x 1,5

190 04 115



AT = MODELO PLÁSTICO



● **Protección Térmica**

AT 235.S4 (25KKM315)



25 mts.

H05VV-F 3 x 1,5

191 04 712



		IP 20	235 mm.					
AT = MODELO PLÁSTICO								● Protección Térmica
AT 235.S4 (35KG315)		negro	35 mts.	H05RR-F	3 x 1,5			190 04 315
AT 235.S4 (30KA315)		negro-rojo	30 mts.	1000 V.	3 x 1,5			190 04 415



		IP 20	235 mm.					
AT = MODELO PLÁSTICO								● Protección Térmica
AT 235.S4 (22KAN315)		negro	22 mts.	1000 V.	3 x 1,5			190 04 416
AT 235.S4 (22KKT315)		naranja	22 mts.	1000 V.	3 x 1,5			190 04 212



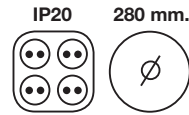
		IP 20	235 mm.					
HT = MODELO METÁLICO								● Protección Térmica
HT 235.S4 (Vacío) 4 tomas								315 04 000
HT 235.S4 (25KA315)		negro-rojo	25 mts.	1000 V.	3 x 1,5			315 04 412
HT 235.S4 (22KAN315)		negro	22 mts.	1000 V.	3 x 1,5			315 04 414



		IP 20	235 mm.					
HT = MODELO METÁLICO								● Protección Térmica
HT 235.S4 (25KG315)		negro	25 mts.	H05RR-F	3 x 1,5			315 04 312
HT 235.S4 (25KN315)		negro	25 mts.	H07RN-F	3 x 1,5			315 04 512



		IP 20	235 mm.					
HT = MODELO METÁLICO								● Protección Térmica
HT 235.S4 (22KAR315)		rojo	22 mts.	1000 V.	3 x 1,5			315 04 612
HT 235.S4 (22KAA315)		azul	22 mts.	1000 V.	3 x 1,5			315 04 622
HT 235.S4 (22KANJ315)		naranja	22 mts.	1000 V.	3 x 1,5			315 04 632



CÓDIGO

HT = MODELO METÁLICO

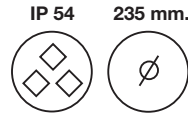
● **Protección Térmica**

Modelo	Cable	Longitud	Voltaje	Configuración	Código
HT 280.S4 (vacío) 4 tomas					320 04 000
HT 280.S4 (25KK315)	negro	25 mts.	500 V.	3 x 1,5	320 04 112
HT 280.S4 (50KK315)	negro	50 mts.	500 V.	3 x 1,5	320 04 125
HT 280.S4 (25KG315)	negro	25 mts.	H05RR-F	3 x 1,5	320 04 312
HT 280.S4 (50KG315)	negro	50 mts.	H05RR-F	3 x 1,5	320 04 325
HT 280.S4 (25KAN315)	negro	25 mts.	1000 V.	3 x 1,5	320 04 414
HT 280.S4 (50KAN315)	negro	50 mts.	1000 V.	3 x 1,5	320 04 426
HT 280.S4 (25KAN325)	negro	25 mts.	1000 V.	3 x 2,5	320 04 419
HT 280.S4 (50KAN325)	negro	50 mts.	1000 V.	3 x 2,5	320 04 451
HT 280.S4 (25KA315)	negro-rojo	25 mts.	1000 V.	3 x 1,5	320 04 412
HT 280.S4 (50KA315)	negro-rojo	50 mts.	1000 V.	3 x 1,5	320 04 425
HT 280.S4 (25KA325)	negro-azul	25 mts.	1000 V.	3 x 2,5	320 04 415
HT 280.S4 (50KA325)	negro-azul	50 mts.	1000 V.	3 x 2,5	320 04 450
HT 280.S4 (25KN315)	negro	25 mts.	H07RN-F	3 x 1,5	320 04 512
HT 280.S4 (50KN315)	negro	50 mts.	H07RN-F	3 x 1,5	320 04 525
HT 280.S4 (25KN325)	negro	25 mts.	H07RN-F	3 x 2,5	320 04 515
HT 280.S4 (40KN325)	negro	40 mts.	H07RN-F	3 x 2,5	320 04 526
HT 280.S4 (25KAR315)	rojo	25 mts.	1000 V.	3 x 1,5	320 04 612
HT 280.S4 (50KAR315)	rojo	50 mts.	1000 V.	3 x 1,5	320 04 625
HT 280.S4 (25KAR325)	rojo	25 mts.	1000 V.	3 x 2,5	320 04 615
HT 280.S4 (40KAR325)	rojo	40 mts.	1000 V.	3 x 2,5	320 04 640

CÓDIGO



GT = MODELO GOMA



● Protección Térmica

GT 235.TS3 (vacío) 3 tomas 200 36 000

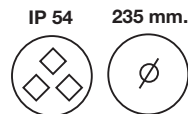
GT 235.TS3 (25KA315) 25 mts. 1000 V. 3 x 1,5 200 36 412

GT 235.TS3 (25KAN315) 25 mts. 1000 V. 3 x 1,5 200 36 413

GT 235.TS3 (25KG315) 25 mts. H05RR-F 3 x 1,5 200 36 312



GT = MODELO GOMA



● Protección Térmica

GT 235.TS3 (22KA325) 22 mts. 1000 V. 3 x 2,5 200 36 414

GT 235.TS3 (22KAN325) 22 mts. 1000 V. 3 x 2,5 200 36 415



GT = MODELO GOMA



● Protección Térmica

GT 235.TS3 (22KN315) 22 mts. H07RN-F 3 x 1,5 200 36 511

GT 235.TS3 (22KN325) 22 mts. H07RN-F 3 x 2,5 200 36 514



GT = MODELO GOMA



● Protección Térmica

GT 235.TS3 (25KN315) 25 mts. H07RN-F 3 x 1,5 200 55 512

GT 235.TS3 (22KN325) 22 mts. H07RN-F 3 x 2,5 200 55 514

ENROLLADORES CONFORME NORMA UNE 20.324



GT = MODELO GOMA



ENROLLADORES COMBINADOS

1 Toma + 1 Toma CEE-17 (2 polos + \neq 16 Amp.)

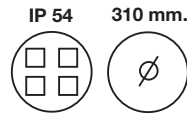
Capacidad máxima 25 mts.

Solicitar cable deseado

CÓDIGO



GT = MODELO GOMA



● Protección Térmica

GT 310.TS4 (vacío) 4 tomas						270 37 000
GT 310.TS4 (25KG315)		25 mts.	H05RR-F	3 x 1,5		270 37 312
GT 310.TS4 (25KA315)		25 mts.	1000 V.	3 x 1,5		270 37 412
GT 310.TS4 (25KAN315)		25 mts.	1000 V.	3 x 1,5		270 37 414



● Protección Térmica

GT 310.TS4 (50KG315)		50 mts.	H05RR-F	3 x 1,5		270 37 325
GT 310.TS4 (50KA315)		50 mts.	1000 V.	3 x 1,5		270 37 425
GT 310.TS4 (50KAN315)		50 mts.	1000 V.	3 x 1,5		270 37 432



● Protección Térmica

GT 310.TS4 (25KA325)		25 mts.	1000 V.	3 x 2,5		270 37 415
GT 310.TS4 (25KAN325)		25 mts.	1000 V.	3 x 2,5		270 37 417
GT 310.TS4 (50KA325)		50 mts.	1000 V.	3 x 2,5		270 37 426
GT 310.TS4 (50KAN325)		50 mts.	1000 V.	3 x 2,5		270 37 435



● Protección Térmica

GT 310.TS4 (25KN315)		25 mts.	H07RN-F	3 x 1,5		270 55 512
GT 310.TS4 (25KN325)		25 mts.	H07RN-F	3 x 2,5		270 55 515
GT 310.TS4 (50KN315)		50 mts.	H07RN-F	3 x 1,5		270 55 525
GT 310.TS4 (40KN325)		40 mts.	H07RN-F	3 x 2,5		270 55 526

ENROLLADORES CONFORME NORMA UNE 20.324



● Protección Térmica

GT = MODELO GOMA

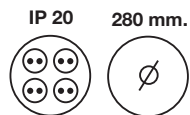
IP 67 310 mm.

GT 310.WS3 (25KN315)		25 mts.	H07RN-F	3 x 1,5		270 35 512
GT 310.WS3 (25KN325)		25 mts.	H07RN-F	3 x 2,5		270 35 515
GT 310.WS3 (50KN315)		50 mts.	H07RN-F	3 x 1,5		270 35 525
GT 310.WS3 (40KN325)		40 mts.	H07RN-F	3 x 2,5		270 35 526

CÓDIGO



IT = MODELO PLÁSTICO



● Protección Térmica

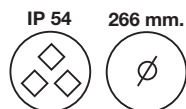
IT 280.S4 (vacío) 4 tomas						240 04 000
IT 280.S4 (25KK315)		25 mts.	H05VV-F	3 x 1,5		240 04 112
IT 280.S4 (50KK315)		50 mts.	H05VV-F	3 x 1,5		240 04 125
IT 280.S4 (25KG315)		25 mts.	H05RR-F	3 x 1,5		240 04 312
IT 280.S4 (50KG315)		50 mts.	H05RR-F	3 x 1,5		240 04 325
IT 280.S4 (25KA315)		25 mts.	1000 V.	3 x 1,5		240 04 412
IT 280.S4 (25KAN315)		25 mts.	1000 V.	3 x 1,5		240 04 413
IT 280.S4 (50KA315)		50 mts.	1000 V.	3 x 1,5		240 04 425
IT 280.S4 (50KAN315)		50 mts.	1000 V.	3 x 1,5		240 04 427



IT 280.S4 (25KA325)		25 mts.	1000 V.	3 x 2,5		240 04 415
IT 280.S4 (25KAN325)		25 mts.	1000 V.	3 x 2,5		240 04 416
IT 280.S4 (50KA325)		50 mts.	1000 V.	3 x 2,5		240 04 450
IT 280.S4 (50KAN325)		50 mts.	1000 V.	3 x 2,5		240 04 451
IT 280.S4 (25KN315)		25 mts.	H07RN-F	3 x 1,5		240 04 512
IT 280.S4 (50KN315)		50 mts.	H07RN-F	3 x 1,5		240 04 525
IT 280.S4 (25KN325)		25 mts.	H07RN-F	3 x 2,5		240 04 515
IT 280.S4 (40KN325)		40 mts.	H07RN-F	3 x 2,5		240 04 526



IT 266.S3 = MODELO METÁLICO



● Protección Térmica

IT 266.S3 (vacío) 3 tomas con tapa						230 03 000
IT 266.S3 (25KK315)		25 mts.	H05VV-F	3 x 1,5		230 03 112
IT 266.S3 (50KK315)		50 mts.	H05VV-F	3 x 1,5		230 03 125
IT 266.S3 (25KG315)		25 mts.	H05RR-F	3 x 1,5		230 03 312
IT 266.S3 (50KG315)		50 mts.	H05RR-F	3 x 1,5		230 03 325
IT 266.S3 (25KA315)		25 mts.	1000 V.	3 x 1,5		230 03 412
IT 266.S3 (25KAN315)		25 mts.	1000 V.	3 x 1,5		230 03 413
IT 266.S3 (50KA315)		50 mts.	1000 V.	3 x 1,5		230 03 425
IT 266.S3 (50KAN315)		50 mts.	1000 V.	3 x 1,5		230 03 426



HT 311.TS3 = MODELO METÁLICO



● Protección Térmica

HT 311.TS3 (vacío) 3 tomas con tapa						350 03 000
HT 311.TS3 (25KK315)		25 mts.	H05VV-F	3 x 1,5		350 03 112
HT 311.TS3 (50KK315)		50 mts.	H05VV-F	3 x 1,5		350 03 125
HT 311.TS3 (25KG315)		25 mts.	H05RR-F	3 x 1,5		350 03 312
HT 311.TS3 (50KG315)		50 mts.	H05RR-F	3 x 1,5		350 03 325
HT 311.TS3 (25KA315)		25 mts.	1000 V.	3 x 1,5		350 03 412
HT 311.TS3 (25KAN315)		25 mts.	1000 V.	3 x 1,5		350 03 413
HT 311.TS3 (50KA315)		50 mts.	1000 V.	3 x 1,5		350 03 425
HT 311.TS3 (50KAN315)		50 mts.	1000 V.	3 x 1,5		350 03 426
HT 311.TS3 (25KN315)		25 mts.	H07RN-F	3 x 1,5		350 03 512
HT 311.TS3 (50KN315)		50 mts.	H07RN-F	3 x 1,5		350 03 525
HT 311.TS3 (25KN325)		25 mts.	H07RN-F	3 x 2,5		350 03 515
HT 311.TS3 (35KN325)		35 mts.	H07RN-F	3 x 2,5		350 03 526



CÓDIGO



IT = MODELO PLÁSTICO

380 mm.



IT 380.S0

290 00 000

Asa metálica y cuerpo de plástico.

Gran capacidad.

Capacidad máxima aproximada de 100 mts. (3 x 1,5 mm.²).

Dependiendo del Ø exterior del cable, se puede determinar la capacidad en metros de cable.

Ideal para equipos móviles de Radio y TV.



IT = MODELO PLÁSTICO



● **Protección Térmica**

Asa metálica, cuerpo de plástico.

Gran capacidad.

IT 380.TS3 3 Tomas 3

290 36 000

Admite hasta 110 metros de cable manguera de 3 x 1,5 mm.²

La capacidad del enrollador está en función del Ø exterior del cable que se utilizará.



IT = MODELO PLÁSTICO



● **Protección Térmica**

Asa metálica, cuerpo de plástico.

Gran capacidad.

IT 380.WS3 3 Tomas 3, cierre a rosca.

290 35 000

Protección: **IP 68**.

Ideal para: mataderos, limpiezas industriales a presión, garajes.



MODELO DE ANDAMIO O CORTACÉSPED

380 mm.



Asa metálica, cuerpo de plástico.

Gran capacidad.

IT 380.RM Incluye soporte para base aérea.

290 39 000

Modelo especial para dejarlo en el suelo y tomar únicamente la base aérea hasta el andamio.

De esta forma se evita que el enrollador pueda caer desde el andamio y provoque un accidente.

Admite hasta 110 mts. de cable manguera de 3 x 1,5 mm.²

Temperatura de trabajo: -20 °C hasta 100 °C.



IT = MODELO PLÁSTICO

266 mm.



IT 266.S0

230 00 000

Asa metálica, cuerpo de plástico.

Fácil transporte y manejo, nunca golpea las piernas.

Capacidad máxima = 50 mts. (3 x 1,5 mm.²).

La capacidad depende siempre del Ø exterior del cable que se utilice.

IT 266.RM Incluye soporte para base aérea.

230 39 000

Admite hasta 50 mts. de cable manguera de 3 x 1,5 mm.²

La capacidad del enrollador está en función del Ø exterior del cable que se utilizará.

CÓDIGO



GT = MODELO GOMA

235 mm.



GT 235.S0

200 01 000

Enrollador vacío con placa ciega.

Dependiendo del Ø exterior del cable, se puede determinar la capacidad en metros de cable.

Color: **NEGRO**

Fabricado totalmente en materia aislante.



GT = MODELO GOMA

310 mm.



GT 310.S0

270 00 000

Enrollador vacío con placa ciega.

Capacidad hasta 50 mts. cable 3 x 1,5 mm.²

Color: **NEGRO**

Fabricado totalmente en materia aislante.



GT = MODELO GOMA

380 mm.



GT 380.S0

275 01 000

Enrollador vacío con placa ciega.

Capacidad hasta 90 mts. cable 3 x 1,5 mm.²

Color: **NEGRO**

Fabricado totalmente en materia aislante.



GT = MODELO GOMA

450 mm.



GT 450.S0

280 00 000

Enrollador vacío con placa ciega.

Modelo con gran capacidad.

Puede alojar hasta 130 mts. cable 3 x 1,5 mm.²

Color: **NEGRO**

Fabricado totalmente en materia aislante.



IT = MODELO PLÁSTICO

280 mm.



IT 280.S0

240 00 000

Enrollador vacío con placa ciega.

Cuerpo de plástico con asa metálica aislada.

Capacidad hasta 50 mts. cable 3 x 1,5 mm.²

Color: **NARANJA**

CÓDIGO



HT = MODELO METÁLICO

300 mm.



HT 300.K.S0

331 00 000

Peso vacío = 3,4 kg., capacidad máxima aproximada = 60 mts. (3 x 1,5 mm.²)

380 mm.



HT 380.S0

360 00 000

Peso vacío = 5,3 kg., capacidad máxima aproximada = 110 mts. (3 x 1,5 mm.²)



HT = MODELO METÁLICO

481 mm.



HT 481.S0

371 00 000

Peso vacío = 9,1 kg., capacidad máxima aproximada = 190 mts. (3 x 1,5 mm.²)

582 mm.



HT 582.S0

379 00 000

Peso vacío = 14,1 kg., capacidad máxima aproximada = 290 mts. (3 x 1,5 mm.²)



HT = 380. Combinado

380 mm.



Modelo con diferentes posibilidades de montaje.

2 tomas + 1 toma **CEE-17** (16 o 32 Amp.)

Longitud y sección de cable a determinar.



HT = 380. Combinado

380 mm.



Modelo con diferentes posibilidades de montaje.

1 toma + 2 tomas **CEE-17** (16 o 32 Amp.)

Longitud y sección de cable a determinar.



HT = 482.FI.VT

482 mm.



Modelo con diferentes posibilidades de montaje.

4 tomas + 4 tomas **CEE-17** (16 o 32 Amp.)

Longitud y sección de cable a determinar.



IT = MODELO PLÁSTICO COMBINADO

IT = 280. Combinado

Modelo con diferentes posibilidades de montaje.

Montado con: 1 toma + 1 toma **CEE-17** (16 o 32 Amp.)

Solicitar montaje deseado.

La capacidad depende siempre del Ø exterior del cable que se utilice.

280 mm.



GT = MODELO GOMA COMBINADO

GT = 235. Combinado

Modelo con diferentes posibilidades de montaje.

Montado con: 1 toma + 1 toma **CEE-17** (16 o 32 Amp.)

Solicitar montaje deseado.

La capacidad depende siempre del Ø exterior del cable que se utilice.

235 mm.



GT = MODELO GOMA COMBINADO

GT = 310. Combinado

Modelo con diferentes posibilidades de montaje.

Montado con: 2 tomas + 1 toma **CEE-17** (16 o 32 Amp.)

Solicitar montaje deseado.

La capacidad depende siempre del Ø exterior del cable que se utilice.

310 mm.



GT = MODELO GOMA COMBINADO

GT = 310. Combinado

Modelo con diferentes posibilidades de montaje.

Montado con: 1 toma + 2 tomas **CEE-17** (16 o 32 Amp.)

Solicitar montaje deseado.

La capacidad depende siempre del Ø exterior del cable que se utilice.

310 mm.



GT = MODELO GOMA COMBINADO "GRAN CAPACIDAD"

GT = 380. Combinado / GT = 450. Combinado

Modelo con diferentes posibilidades de montaje.

Montado con: tomas + tomas **CEE-17** (16, 32, 63 Amp.)

Solicitar montaje deseado.

La capacidad depende siempre del Ø exterior del cable que se utilice.

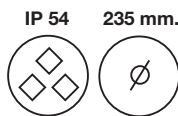
380 mm.

450 mm.





GT = MODELO GOMA



● Protección Térmica

GT 235. TS3. PR

Montado con: 3 tomas Color: **ROJO** + Clavija con diferencial 2/16/30 mA.

Protección: IP 54

GT 235. TS3. PR (22KA.RO 315) 22 mts. 1000 V. 3 x 1,5 **200 65 712**



GT = MODELO GOMA



● Protección Térmica

GT 310. TS4. PR

Montado con: 4 tomas Color: **ROJO** + Clavija con diferencial 2/16/30 mA.

Protección: IP 54

GT 310. TS4. PR (25KA.RO 325) 25 mts. 1000 V. 3 x 2,5 **270 65 715**



GT = MODELO GOMA



GT 310. S3. FC1603

Montado con: 3 tomas Color: **ROJO** + Módulo aut. y diferencial 2/16/30 mA.

Protección: IP 54

GT 310. TS3. FC1603 (25KA.RO 325) 25 mts. 1000 V. 3 x 2,5 **270 75 715**



GT = MODELO GOMA



GT 380. S4. LS. FI

Montado con: 4 tomas Color: **ROJO** + Automático II 16 Amp. + Diferencial 2/40/30 mA.

Protección: IP 54

GT 380. TS4. LS. FI (50KA.RO 325) 50 mts. 1000 V. 3 x 2,5 **275 75 725**



GT = MODELO GOMA

GT 450. Combinado + Protección

Modelo con diferentes posibilidades de montaje.

Montado con: tomas + tomas **CEE-17**

Protección de automáticos + diferencial a elegir.

La capacidad depende siempre del Ø exterior del cable que se utilice.

SOPORTE DE TRANSPORTE FST.450



397 00 010

HT = MODELO METALICO

HT 482.FI.VT.

Peso vacío = 13 kg, capacidad máxima aproximada 33 mts (5 × 6 mm²).

HT 582.FI.VT

Peso vacío = 15,5 kg. Capacidad máxima aproximada 60 mts (5 × 6 mm²).

Montados con: 4 tomas SCHUKO® + 4 tomas ABL-17 (CEE-17).

Preparados para alojar, DIFERENCIAL y AUTOMATICOS.

Consulten sus necesidades.



SEGURIDAD ANTE TODO

Cada año se producen accidentes eléctricos por trato imprudente, manipulación indebida, y reparaciones eléctricas efectuadas por inexpertos.

Como consecuencia de estos accidentes pierden la vida algunas personas.

Estas personas podrían haber salvado su vida si los aparatos por ellos utilizados, hubieran estado protegidos por un DIFERENCIAL.

– FORMA DE SUMINISTRO:

Vacío, con tomas montadas.

Completamente montado con tomas, automáticos, diferencial, cable y clavija.



SOPORTE PARA TRANSPORTE

Fabricado de tubo de Acero, recubierto con pintura especial resistente a golpes y roces.

Ruedas de goma maciza de 100 mm Ø.

Válido para todos los modelos desde HT 380 hasta HT 582.

MODELO:

FST 380/582



SOPORTE PARA TRANSPORTE TW 4822

MODELO METALICO CON PROTECCION DE AUTOMATICOS Y DIFERENCIAL

SK 4822.FI.VT

Enrollador industrial montado sobre soporte de tubo de Acero.

Especialmente diseñado para cable de sección y longitud importante.

Montado con: 4 tomas  + 4 tomas ABL-17 (CEE-17).

Preparado para alojar automáticos y Diferencial.

SK 4600.RM vacío, modelo con soporte para base aérea.

MODELO METALICO "GRAN CAPACIDAD"

Especialmente diseñado para alojar cantidades importantes de cable.

Lleva incorporado orificio salida de cable para base aérea o mural.

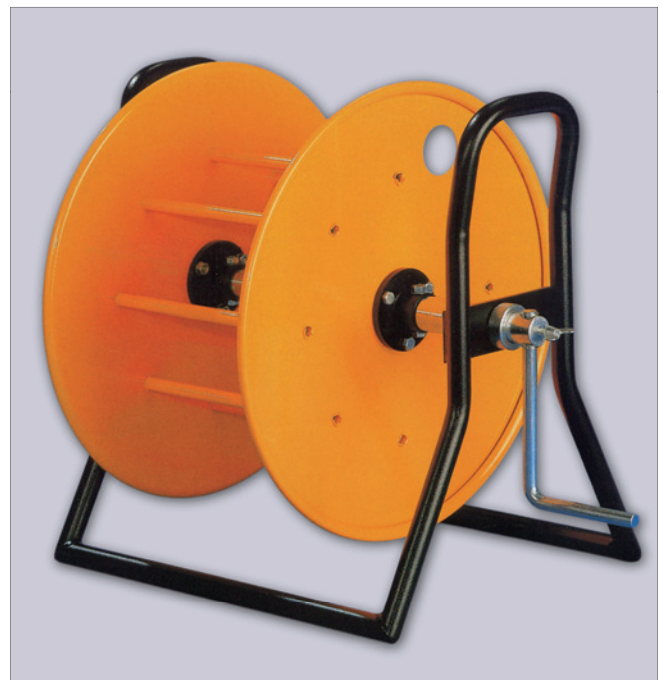
SK 4600.SO vacío, capacidad aprox. = 100 mts $3 \times 4 \text{ mm}^2$

SK 4601.SO vacío, capacidad aprox. = 150 mts $3 \times 4 \text{ mm}^2$

SK 4602.SO vacío, capacidad aprox. = 200 mts $3 \times 4 \text{ mm}^2$



SK 4600.RM



MODELO ST 260

Enrollador de tubo flexible para la conducción de aire a presión.

Ideal para instalaciones modernas tanto en pequeñas como grandes industrias.

Fabricado en materia plástica muy estable y resistente.

Soporte de fijación para "techo o pared".

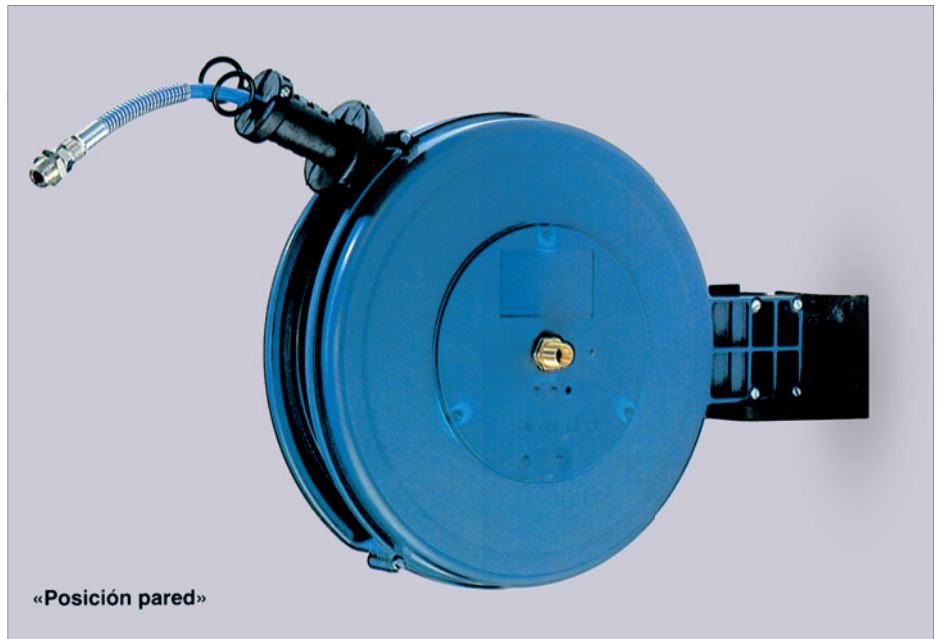
Lleva incorporado 6,5 mts de tubo de Poliuretano para presión máxima de 10 bar.

Conexión R 1/4".

Fijador de paro graduable.

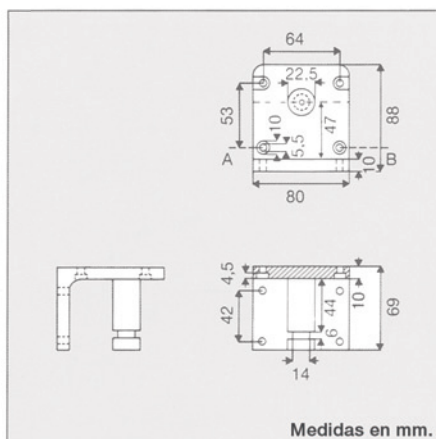
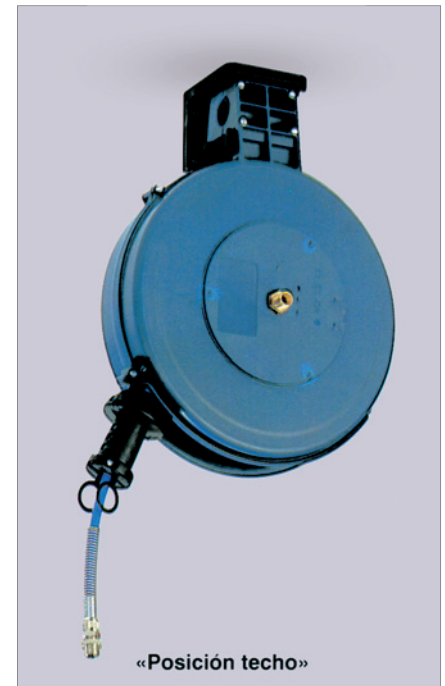
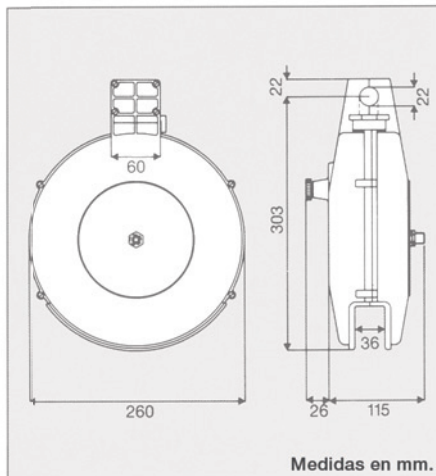
Tornillo de seguridad.

El mismo soporte se utiliza para la posición "techo" o "pared".



IDEAL PARA:

- FABRICAS
- TALLERES
- GARAJES



MODELO FT260

LA MANERA MAS FACIL Y SEGURA DE PROLONGAR UNA TOMA DE CORRIENTE

Fijación de techo o pared con la misma pieza.

Fabricado en materia plástica de alta calidad, muy resistente. Lleva incorporado fusible de cristal (5 × 20).

Ideal para instalaciones de trabajo modernas, tanto en pequeñas como grandes industrias.

FT 260.0312 (12 mts cable 3 × 1 mm²)
Peso = 4,5 kg.



230 V.~



1.000 w.



2.200 w.

FT 260.0308 (8 mts cable 3 × 1,5 mm²)
Peso = 4,6 kg.



230 V.~



1.800 w.



2.300 w.

FT 260.0505 (5 mts cable 5 × 1,5 mm²)
Peso = 5,5 kg.



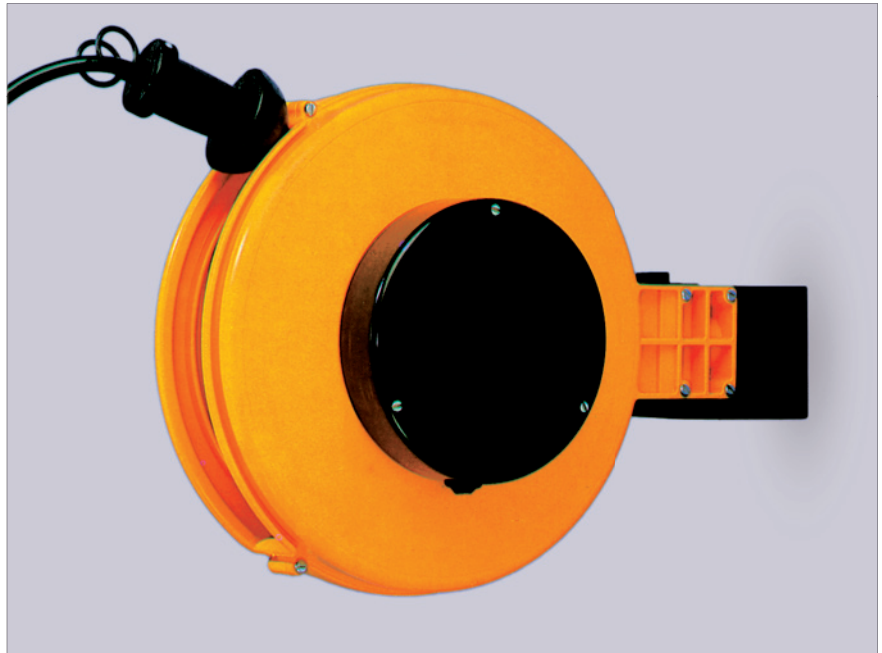
400 V.~



2.200 w.



3.800 w.



MODELO DE TIERRA



MODELO FT 150 PARA BRICOLAGE



FTE 260.0110 (10 mts cable 1×10 mm²)

FTE 260.0116 (10 mts cable 1×16 mm²)

Modelo especial para toma de tierra, con pinza de contacto.

Ideal para gasolineras, talleres.

Fijación techo o pared.

Peso = 4,1 kg.

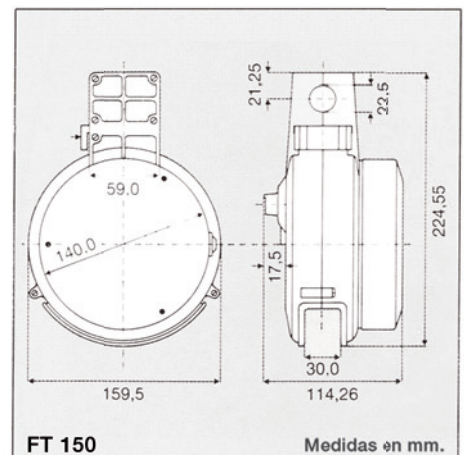
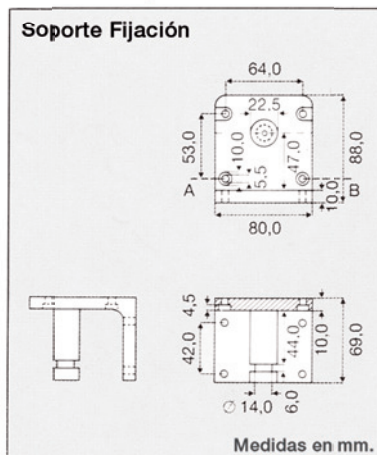
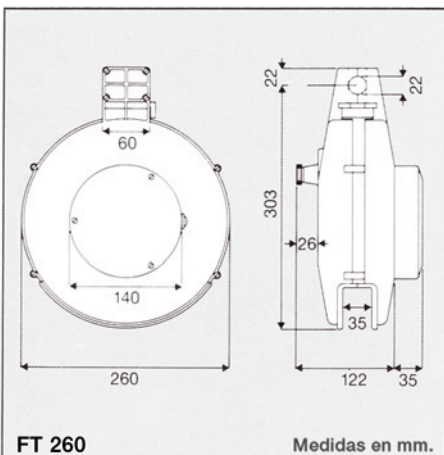
FT 150. 4KK310

MODELO DE BRICOLAJE.

4 mts cable 3 × 1 mm², 1250 w.

Fijación techo o pared.

Lleva incorporado fusible (5 × 20).



MODELO FT 350

LA MANERA MAS FACIL Y SEGURA DE PROLONGAR UNA TOMA DE CORRIENTE

Fabricado en materia plástica de alta calidad muy resistente.
Lleva incorporado fusible de cristal (5 × 20).

Muelle espiral para ser accionado 30.000 veces aproximadamente.

FT 350.0315 (15 mts cable 3 × 1,5 mm²)
Peso = 9 kg.

	Potencia Máxima Enrollado	Potencia Máxima Desenrollado
230 V.-	1.800 w.	2.200 w.

FT 350.0510 (10 mts cable 5 × 1,5 mm²)
Peso = 10 kg.

	Potencia Máxima Enrollado	Potencia Máxima Desenrollado
400 V.-	2.400 w.	3.800 w.

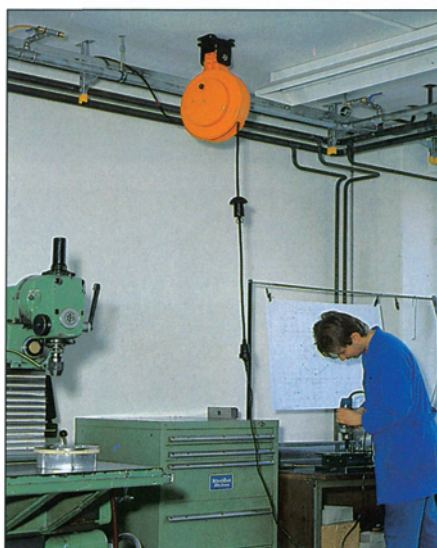


FTE 350.0115 (15 mts cable 1 × 10 mm²)
Modelo especial para toma de tierra con pinza de contacto. Peso = 8 kg.

FTE 350.0116 (15 mts cable 1 × 16 mm²)

Otras longitudes sobre demanda.

Llevan incorporado mecanismo de fijación a pared modelo: Z-WB 038/350.



APLICACIONES

- PUENTES GRUA
- MÁQUINAS MÓVILES
- CARRETILLAS
- GASOLINERAS

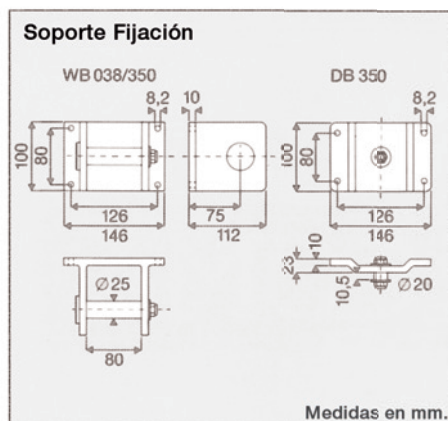
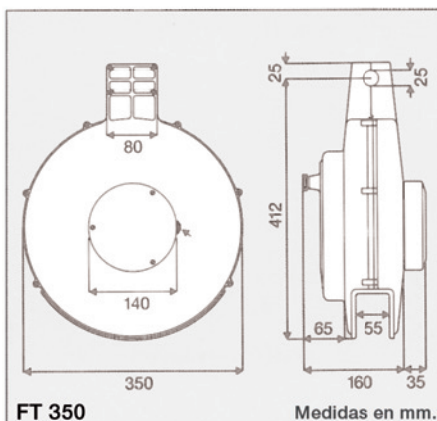
Piezas de Fijación

Z-WB 038/350

Pieza de fijación para ser instalada en la pared, giro 150°.

Z-DB 350

Pieza de fijación para ser instalada en el techo, giro 360°.



MODELO PLASTICO FT 038

Compuesto por elementos eléctricos y mecánicos de gran calidad.

Se soporta con eje de materia plástica sobre cojinete de bolas.

Excelente aislamiento totalmente protegido contra la corrosión.

Especialmente diseñado para la industria.

Dispositivo para fijar el cable, engrana cuatro veces por vuelta.

FT 038.0320 (20 mts cable $3 \times 1,5 \text{ mm}^2$)
Peso = 13 kg.

		
Potencia Máxima Enrollado	Potencia Máxima Enrollado	Potencia Máxima Desenrollado
230 V.-	1.000 w.	2.300 w.

FT 038.0515 (15 mts cable $5 \times 1,5 \text{ mm}^2$)
Peso = 14 kg.

		
Potencia Máxima Enrollado	Potencia Máxima Enrollado	Potencia Máxima Desenrollado
400 V.-	4.000 w.	11.000 w.

FT 038.0715 (15 mts cable $7 \times 1,5 \text{ mm}^2$)
Peso = 16 kg.

		
Potencia Máxima Enrollado	Potencia Máxima Enrollado	Potencia Máxima Desenrollado
400 V.-	4.000 w.	11.000 w.

MODELO CON PINZA DE TIERRA

FTE 038.0120 (20 mts cable $1 \times 10 \text{ mm}^2$)
Peso = 11 kg.

MECANISMO DE FIJACION

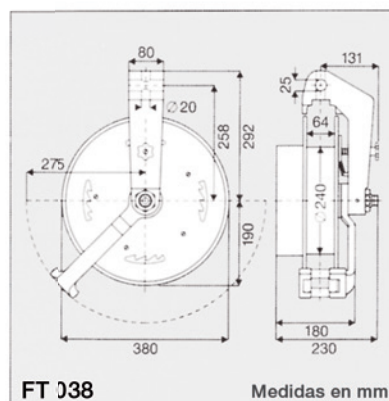
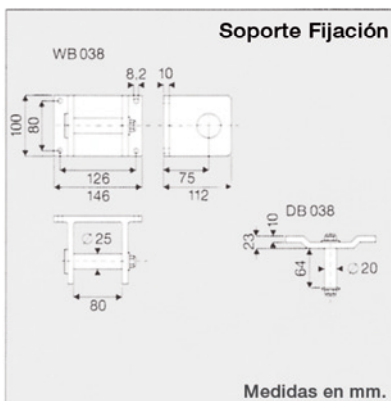
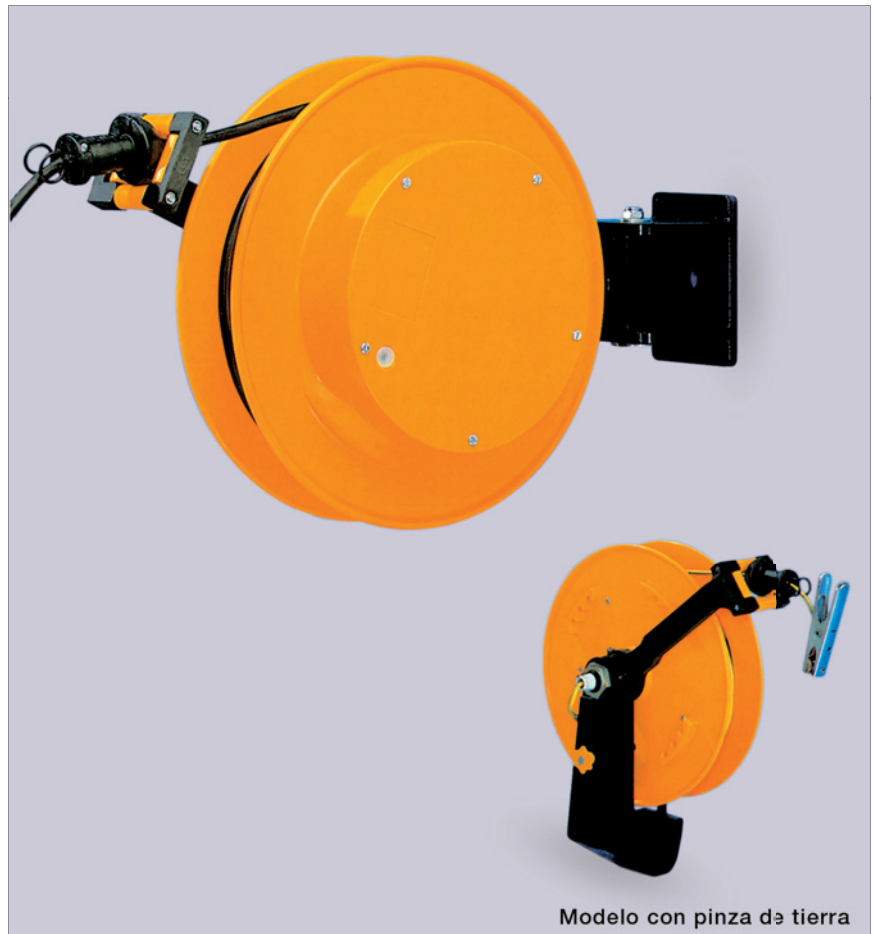
Z-D B 038

(posición de giro = 360° para techo).

Z-W B 038

(posición de giro = 150° para pared).

MODELO CON ANILLOS ROZANTES



MODELO CON ESCOBILLAS

MODELO PLASTICO FT 038

Compuesto por elementos eléctricos y mecánicos de gran calidad.

Se soporta con eje de materia plástica sobre cojinete de bolas.

Excelente aislamiento totalmente protegido contra la corrosión.

Especialmente diseñado para la industria.

Dispositivo para fijar el cable, engrana cuatro veces por vuelta.

FT 038.0325.25 (15 mts cable 3 × 2,5 mm²)

Peso = 14 kg.

Potencia Máxima Enrollado	Potencia Máxima Enrollado	Potencia Máxima Desenrollado
230 V.-	2.000 w.	3.600 w.

FT 038.0525.25 (15 mts cable 5 × 2,5 mm²)

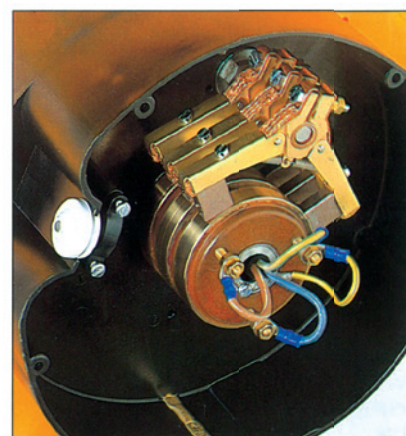
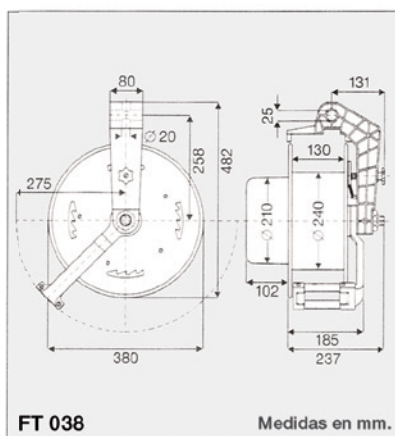
Peso = 16 kg.

Potencia Máxima Enrollado	Potencia Máxima Enrollado	Potencia Máxima Desenrollado
400 V.-	3.250 w.	11.000 w.

FT 038.0515.40 (15 mts cable 5 × 4 mm²)

Peso = 16 kg.

Potencia Máxima Enrollado	Potencia Máxima Enrollado	Potencia Máxima Desenrollado
400 V.-	4.000 w.	11.000 w.



MODELOS ESPECIALES

para 5 polos en 25 Amp. y 40 Amp.

MECANISMO DE FIJACION

Z-D B 038 (posición de giro = 360° para techo).

Z-W B 038 (posición de giro = 150° para pared).



Ejemplos de aplicaciones

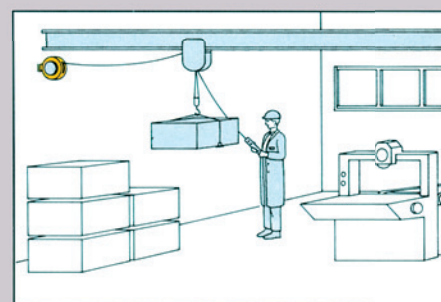
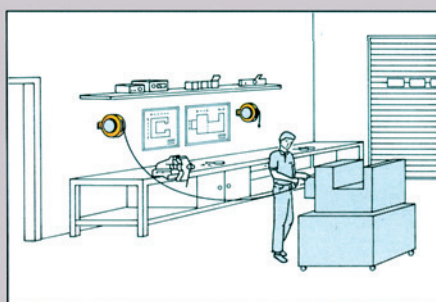
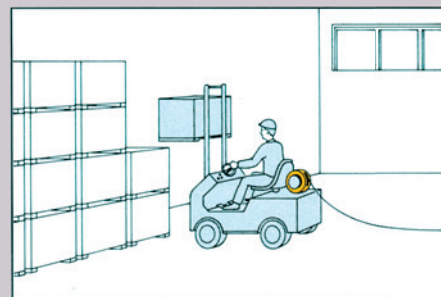
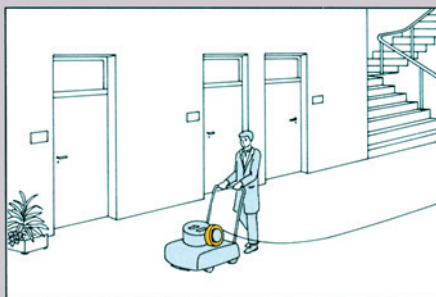
APLICACIONES ENROLLADORES AUTOMÁTICOS



- PUENTES GRUA
- MAQUINAS MOVILES
- CARRETILLAS
- GASOLINERAS
- TALLERES

- SEGURIDAD
- ORDEN
- RENTABILIDAD

Los cables estirados en el suelo en lugares de trabajo ocasionan frecuentemente problemas. Para despejar estas zonas de trabajo se ha desarrollado un amplio programa de Enrolladores Automáticos. En él encontrarán todo tipo de Aparatos destinados a facilitar la prolongación de tomas de corriente, pinzas a tierra, aire, portátiles, etc.



COMA


punt • electric, s. a.

Narcís Monturiol, nº 35 • Polígono Industrial SudOest
08960 Sant Just Desvern (Barcelona)
Tels.: 93 490 31 51 - 93 490 57 14 • Fax: 93 339 52 39
coma@eecompany.com - www.eecompany.com